

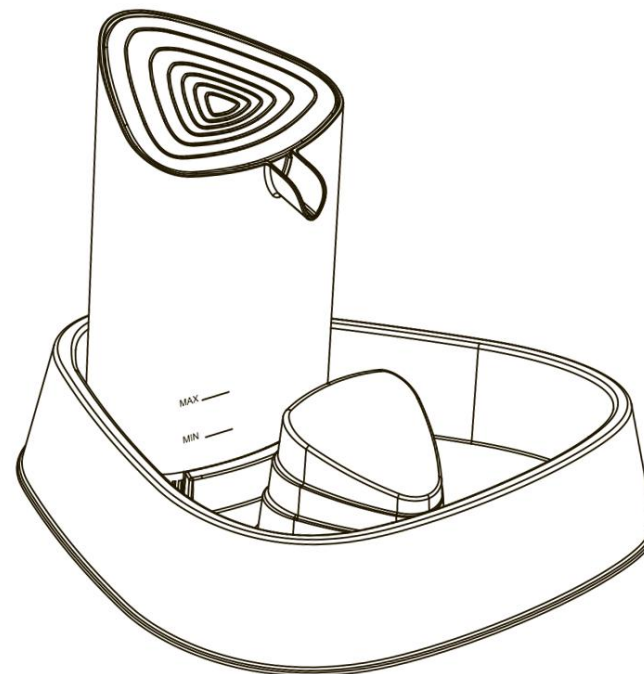


www.autopoilka.ru

APF-01
APF-01+



**Автопоилка для кошек,
собак и кроликов**



ИНСТРУКЦИЯ ПОКУПАТЕЛЯ

Спасибо за приобретение нашего товара!
Пожалуйста, сохраняйте эту инструкцию для
дальнейшего пользования.

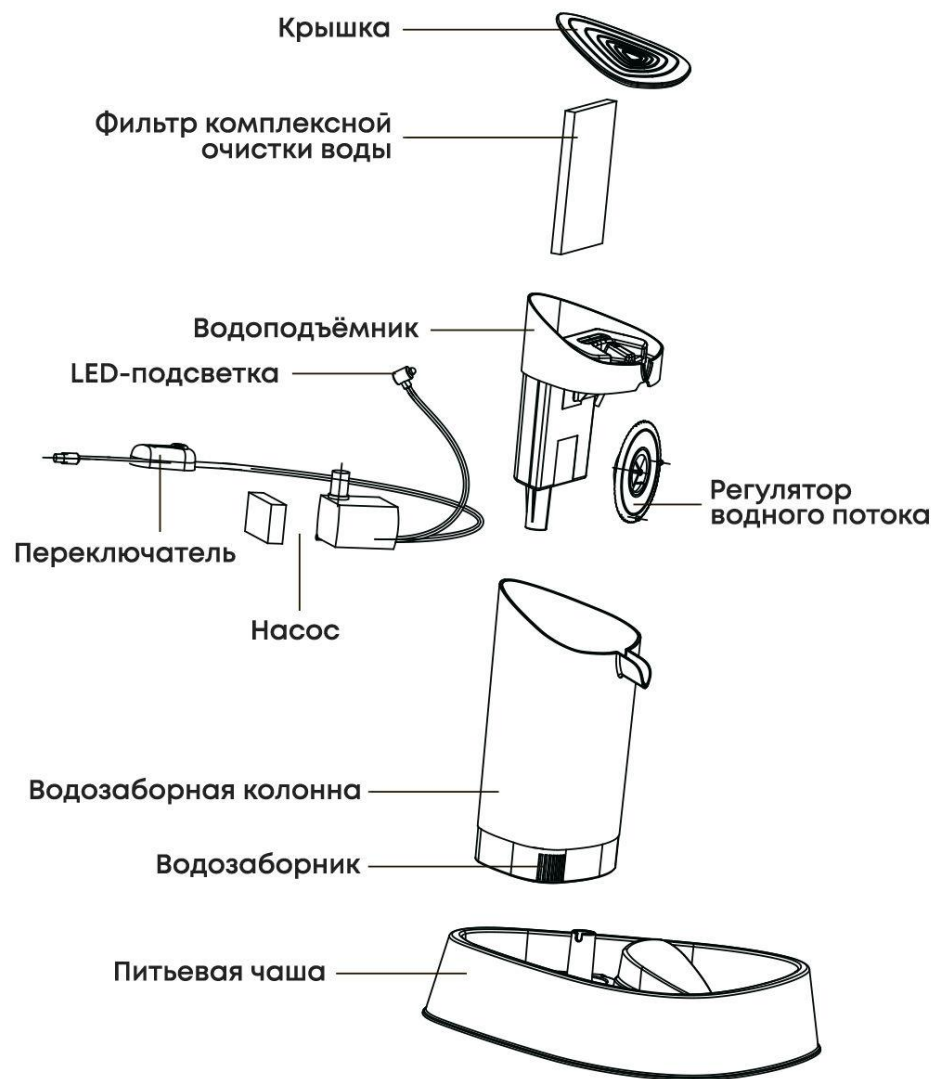
■ ТЕХНИЧЕСКИЕ ПАРАМЕТРЫ

Наименование товара: _____ Автоматическая поилка
Тип подачи воды: _____ Фонтанный
Входное напряжение: _____ 220-240V
Выходное напряжение: _____ 12V
Тип насоса: _____ С системой шумоподавления
Потребляемая мощность: _____ 2 Вт.
Размеры: _____ Длина 29 см., ширина 30 см., высота 22 см.
Масса: _____ 1,5 кг.
Длина провода: _____ 1,5 м.
Материал корпуса: _____ Антибактериальный PP-пластик
Покрытие корпуса: _____ Глянцевое
Система фильтрации: _____ Фильтр 4-х ступенчатой очистки
Вместимость: _____ 1,5 л.
Комплектация: _____ Устройство, блок питания, сменный фильтр, инструкция по эксплуатации товара.

■ ВНИМАНИЕ!

- НЕ РАЗМЕЩАЙТЕ ПОИЛКУ ВНЕ ПОМЕЩЕНИЯ!
- Не допускайте попадания воды на блок питания
- Подключайте блок питания выше уровня поилки
- Подключайте поилку к сети 220V только через блок питания, поставляемый в комплекте
- Не позволяйте уровню воды в поилке опускаться ниже насоса. При работе вхолостую насос может сломаться
- Размещайте провод блока питания таким образом, чтобы животное не могло его повредить
- Когда животное пьёт, возможны брызги. Размещайте поилку на поверхности, которая не боится воды

■ СОСТАВНЫЕ ЭЛЕМЕНТЫ



■ ВОПРОС - ОТВЕТ

Как часто необходимо менять фильтр?

- В зависимости от количества животных, менять фильтр желательно 1 раз в 3 недели - 2 месяца. Если поилка используется для большого числа животных, вода может сильно загрязняться (слюна, шерсть, случайный мусор) и замену фильтра нужно проводить чаще.

Что делать, если я нахожу в чаше с водой мелкие частицы чёрного цвета?

- Скорее всего это уголь из угольного фильтра, он абсолютно безопасен для животных. Чтобы избежать попадания в воду частиц угля, промывайте фильтр в холодной воде перед установкой его в автопоилку.

Как часто необходимо очищать поилку?

- Как минимум раз в две недели, если используете водопроводную воду.

Как долго может проработать насос?

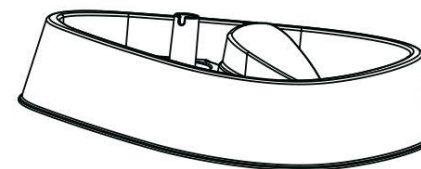
- При соблюдении срока замены фильтров среднее время работы - более 20 000 часов круглосуточно (от 2,5 до 4 лет). После этого срока насос, как правило, нуждается в замене. Мы предоставляем на насос гарантию - 1 год с момента покупки.

Как много расходуется электроэнергии?

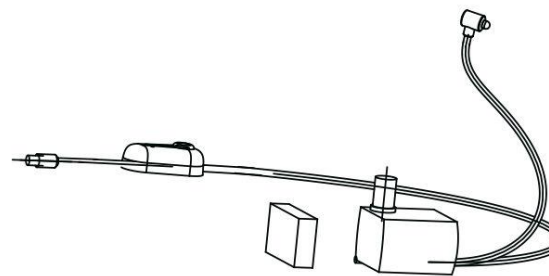
- Минимум. Насос поилки работает в экономичном режиме от низковольтного напряжения и потребляет 2 Вт. в час (это всего лишь 1,5 кВт. в месяц или 18 кВт. в год.)

■ ИНСТРУКЦИЯ ПО СБОРКЕ

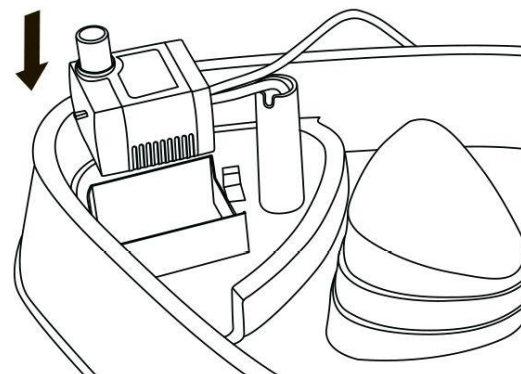
1.1 Возьмите питьевую чашу и разместите насос внутри.



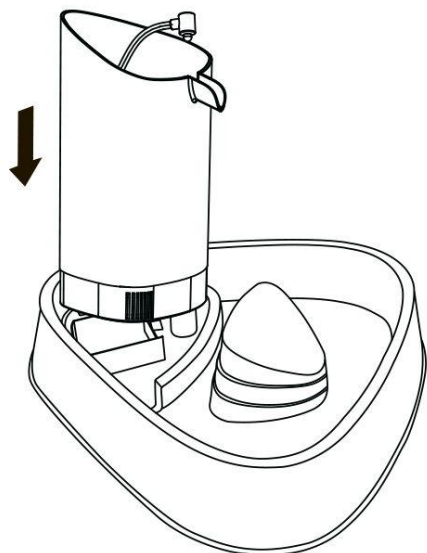
1.2. Проденьте шнур электропитания через защитную стойку и выведите его через выемку с правой стороны питьевой чаши.



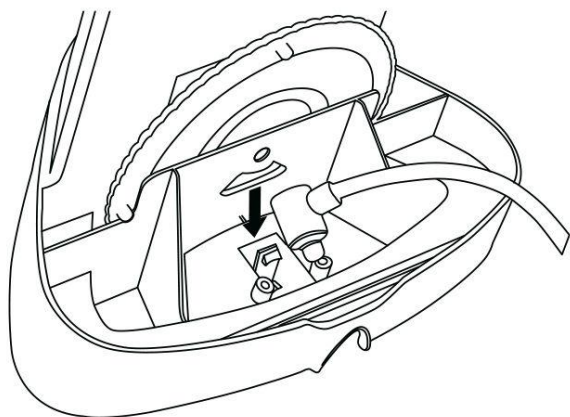
1.3 Установите насос в углубление на питьевой чаше.



1.4 Установите водозаборную колонну на питьевую чашу и выведите наружу провод с глазком LED-подсветки.

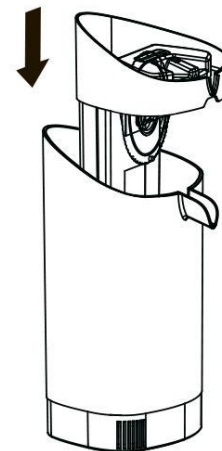


1.5 Закрепите глазок LED-подсветки, как показано на рисунке.

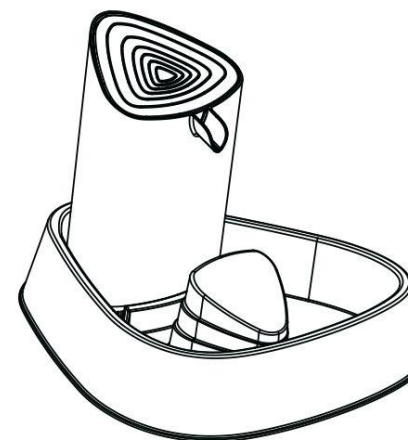


5

1.6 Вставьте водоподъёмник в водозаборную колонну.



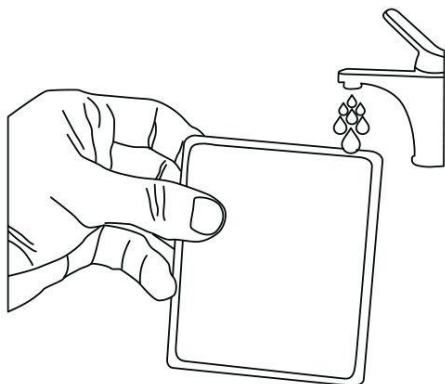
1.7 Установите крышку.



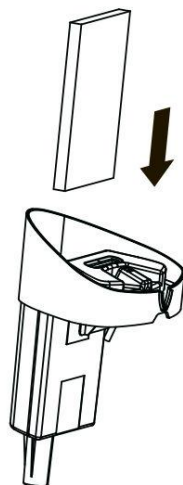
6

■ УСТАНОВКА ФИЛЬТРА

1.1 Промойте фильтр в холодной воде, чтобы удалить пыль и случайные загрязнения.



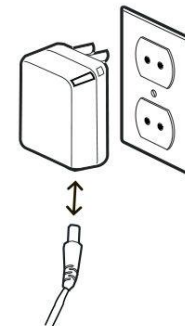
1.2 Вставьте фильтр в водоподъёмник и нажмите вниз.



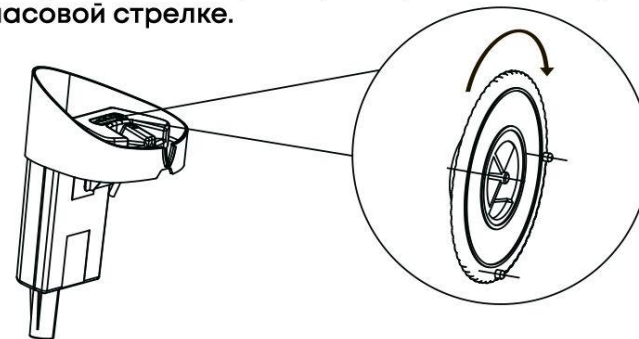
7

■ НАПОЛНЕНИЕ ВОДОЙ И ПОДКЛЮЧЕНИЕ

1.1 Налейте воду в питьевую чашу до отметки "MAX". Вставьте провод в блок питания, как показано на рисунке, и подключите к сети 220V.



1.2 Настройка скорости потока воды:
Чтобы увеличить скорость, поверните колесо регулятора по часовой стрелке.



1.3 LED-подсветка позволяет животным быстро находить источник воды в любое время суток.

1.4 Чтобы переключить режим работы поилки, нажмите на выключатель:

1 нажатие = включить насос без подсветки

2 нажатия = включить насос и подсветку

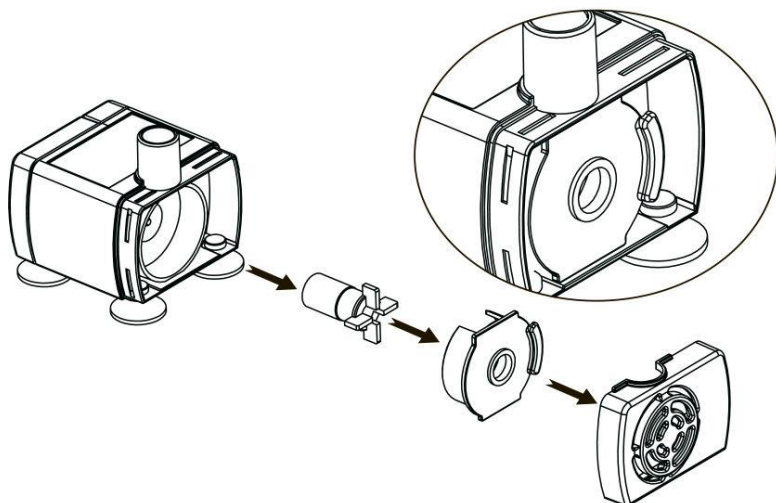
3 нажатия = выключить и насос, и подсветку.

8

■ ОЧИСТКА НАСОСА

Очистка насоса продляет срок работы автопоилки.
Рекомендуется очищать насос каждые 2 недели.

1. Снимите крышку насоса
2. Разберите насос на составные части, как показано на рисунке, и промойте их тёплой водой с мылом или моющим средством.



■ ПАМЯТКА ПО УХОДУ ЗА АВТОПОИЛКОЙ

Выключайте блок питания перед очисткой поилки.
Очищайте поилку при помощи воды или моющего средства.

Горячую воду, спирт, любые органические растворители для очистки поилки использовать нельзя.

При использовании моющего средства не допускайте его попадания на фильтр.

■ ГАРАНТИЯ

На товар предоставляется гарантия 12 месяцев со дня оформления заказа, указанной в гарантийном талоне:

Наименование товара: _____

Дата оформления заказа: _____

Номер заказа: _____

Осмотр произвёл: _____

Подпись сотрудника: _____

Если талон не заполнен, гарантийный срок начинается с даты, указанной в чеке.

Звоните по любым вопросам и пожеланиям: **+7 495 134 1758**
или пишите по электронной почте: **offer@amigo-trade.ru**



www.autopoilka.ru